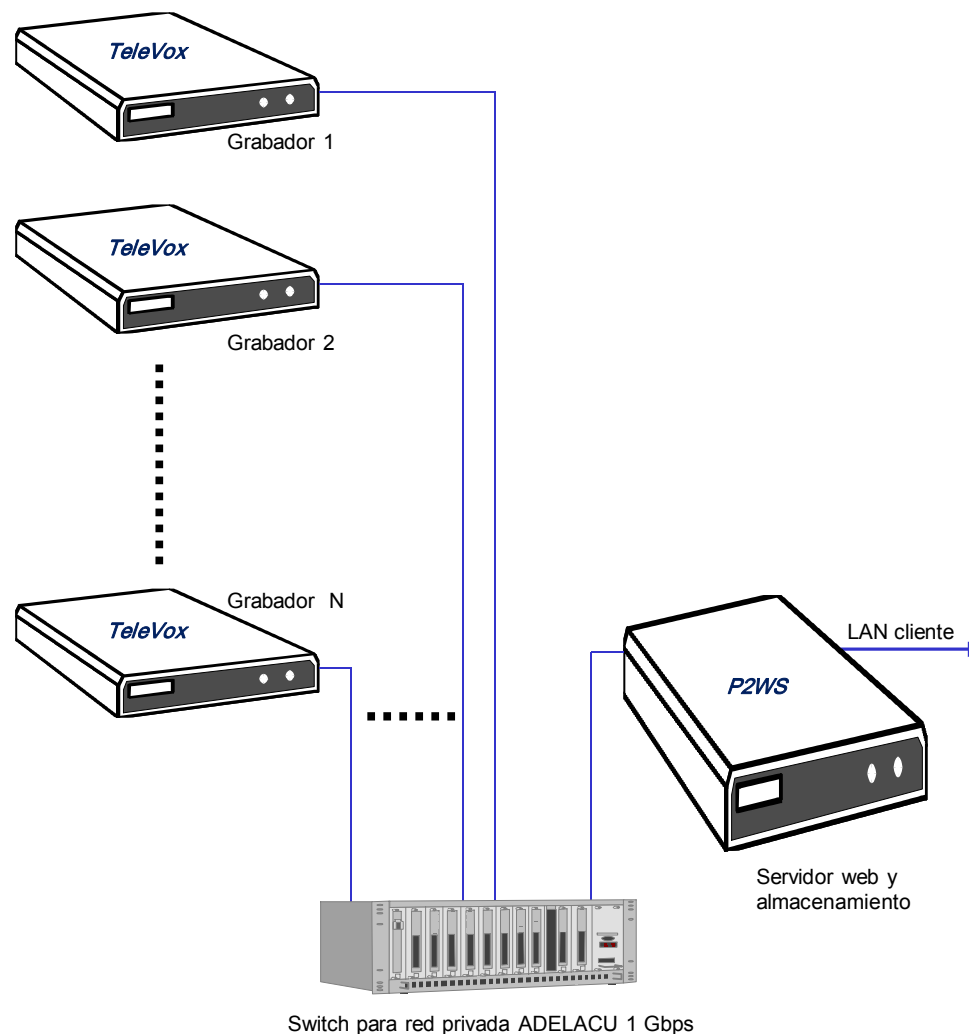


TeleVox

Configuración General

- La configuración general de grabación de ADELACU contempla el uso de varios grabadores TeleVox y un único servidor P2WS.
- Todo el equipamiento se instala dentro de una red privada que utiliza un switch de alta velocidad.
- El servidor P2WS dispone de 2 interfaces de red, disponiendo de una conexión a la red de ADELACU y otra a la LAN del cliente para el acceso a la información.
- Cada equipo TeleVox puede grabar distintos elementos (telefonía analógica, digital, IP, radios y enlaces E1) y centralizarlos todo en un mismo servidor.
- Pueden haber configuraciones más reducidas y de alta disponibilidad.
- El traspaso de información se realiza por FTP en forma automática.
- Las grabaciones quedan guardadas tanto en el grabador TeleVox como en el servidor P2WS.



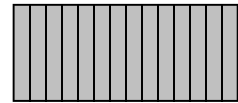
TeleVox

Tipos de grabadores: analógico

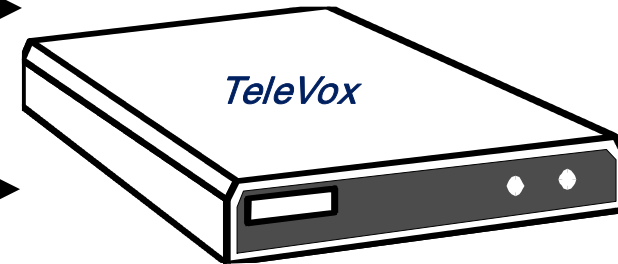
- Cada grabador TeleVox puede grabar hasta 48 canales analógicos, ya sea de teléfonos o de radios.
- Las interfaces telefónicas pueden tener hasta 24 canales cada una y se pueden instalar 2 por equipo.
- Para los teléfonos analógicos, el inicio y término de la grabación se realiza al descolgar y colgar, es decir, por nivel de voltaje (continuo) en la línea.
- La grabación de las radios (señal alterna) se realiza mediante la detección del nivel de energía de la señal con umbrales de activación y desactivación independientes.
- La conexión a las señales se realiza en el MDF (tablero) y entra a cada equipo mediante un conector amphenol hembra de 25 pines.
- Un grabador analógico puede disponer de interfaces digitales, pero no de tramas E1 ni telefonía IP.



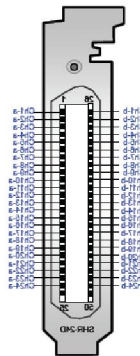
Regleta de conexiones (MDF). Canales 1 al 24.



Regleta de conexiones (MDF). Canales 25 al 48.



Grabador de hasta 48 canales con 2 interfaces telefónicas de 24 canales cada una.

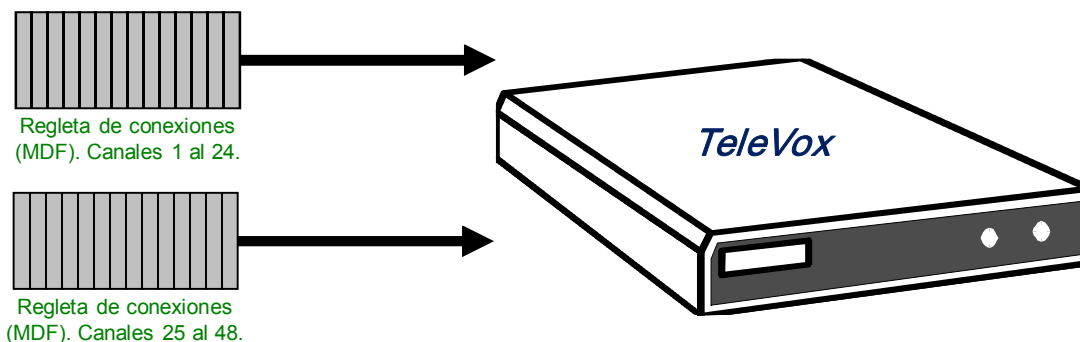


Distribución de pines de conector de entrada a cada interfaz telefónica.

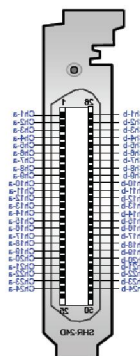
TeleVox

Tipos de grabadores: digital

- Cada grabador TeleVox puede grabar hasta 48 canales digitales
- Las interfaces telefónicas pueden tener hasta 24 canales cada una y se pueden instalar 2 por equipo.
- El inicio y término de la grabación se puede realizar por la operación de los LEDS o por descuelgue y uso de cintillos y parlante.
- Cada interfaz se configura por tipo de PBX y teléfono, pudiendo un mismo equipo grabar 2 tecnologías diferentes en 2 interfaces diferentes.
- La conexión a las señales se realiza en el MDF (tablero) y entra a cada equipo mediante un conector amphenol hembra de 25 pares.
- Un grabador digital puede disponer de interfaces analógicas, pero no de tramas E1 ni telefonía IP.



Grabador de hasta 48 canales con 2 interfaces telefónicas de 24 canales cada una.



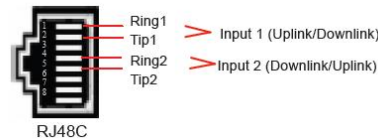
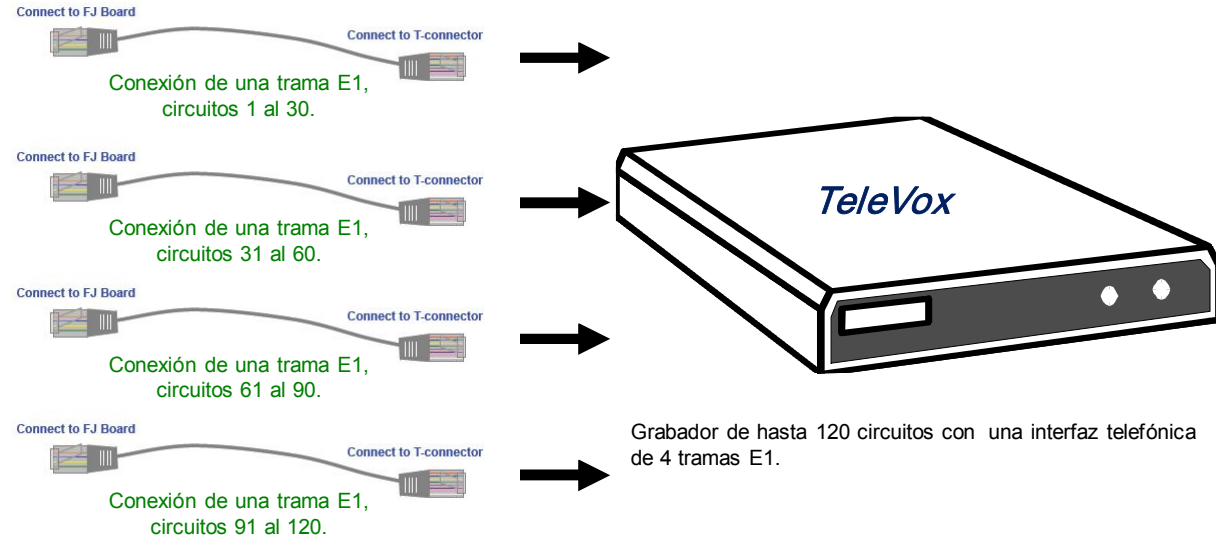
Distribución de pines de conector de entrada a cada interfaz telefónica.



Algunos de los modelos de teléfonos digitales soportados por TeleVox.

Tipos de grabadores: trama E1, T1, J1

- Cada grabador TeleVox puede grabar hasta 4 tramas, ya sea E1, T1 o J1.
- Una misma interfaz telefónica pueden tener hasta 4 tramas llegando a un total de 120 circuitos (comunicaciones) simultáneas.
- Un equipo puede eventualmente disponer de 2 interfaces telefónicas para tramas, aumentando su capacidad al doble. Esto dependerá de las características del servidor usado.
- El inicio y término de la grabación se realiza en forma automática con la señalización de la trama.
- La conexión a las señales se realiza en forma paralela (eléctrica), sin embargo, se puede usar un conector tipo T que interviene el cable de la trama en forma serial (mecánica).
- Un grabador de tramas no puede disponer de otras interfaces analógicas, ni digitales ni IP, solamente E1, T1 o J1.

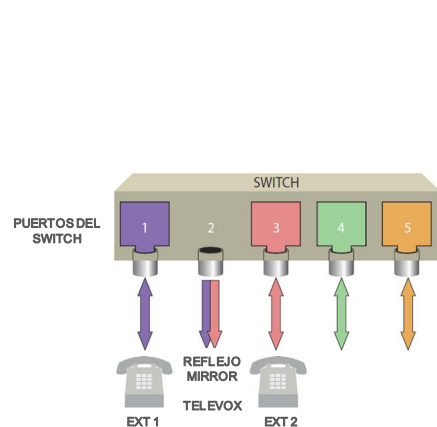
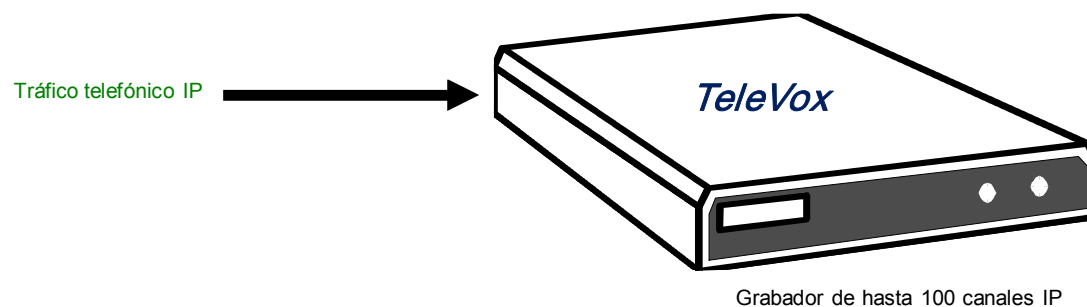


Distribución de pines de conector de entrada con la trama.

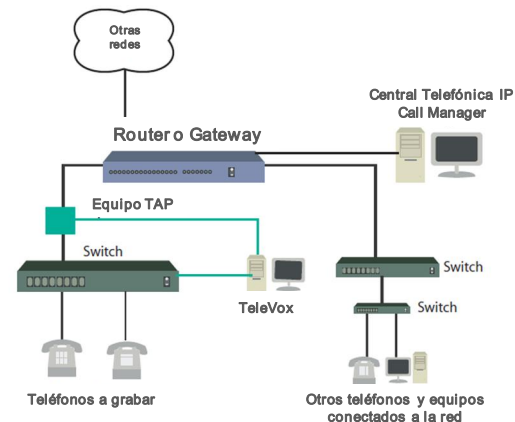
TeleVox

Tipos de grabadores: IP

- Cada grabador TeleVox puede grabar hasta 100 teléfonos IP.
- Toda la operación se realiza por software, sin una interfaz externa hacia la PBX. La licencia se valida mediante un dispositivo USB.
- El tráfico telefónico IP entra a TeleVox por una interfaz de uso exclusivo, por lo que cada equipo debe tener 2 interfaces NIC, una para los paquetes UDP y otra para la conectividad del equipo.
- El inicio y término de la grabación se realiza en forma automática con la señalización del tráfico IP.
- El tráfico RTP que recibe TeleVox se puede obtener de 2 formas: mediante un puerto de reflejo (mirror) en el switch o la conexión de un equipo TAP.
- Un grabador IP no puede tener ninguna tarjeta de interfaz para telefonía TDM, ya sea de tramas E1, digital o analógica.



Tráfico telefónico IP obtenido en un puerto de reflejo (mirror).



Tráfico telefónico IP obtenido desde un equipo TAP.

TeleVox

Configuración de alta disponibilidad

- Para configuraciones de alta disponibilidad se pueden usar 2 equipos trabajando simultáneamente en modo HOT-HOT.
- Debido a su condición de alta impedancia, la señal telefónica (TDM) de entrada se conecta simultáneamente a los 2 equipos TeleVox, los que tienen exactamente de la misma configuración.
- Para grabación IP se pueden usar 2 puertos de reflejo (mirror) o la segunda salida del equipo TAP.
- Como ambos equipos disponen de la misma información, el cliente puede consultar y escuchar las grabaciones en cualquiera de ellos.
- Internamente cada equipo TeleVox tiene 2 fuentes de poder independientes y 2 arreglos de discos RAID1, uno para los datos y otro para el software.
- Cada equipo puede respaldar en forma automática en un equipo de respaldo (storage) ubicado en cualquier lugar de la red. Esto se realiza por FTP en forma automática.

